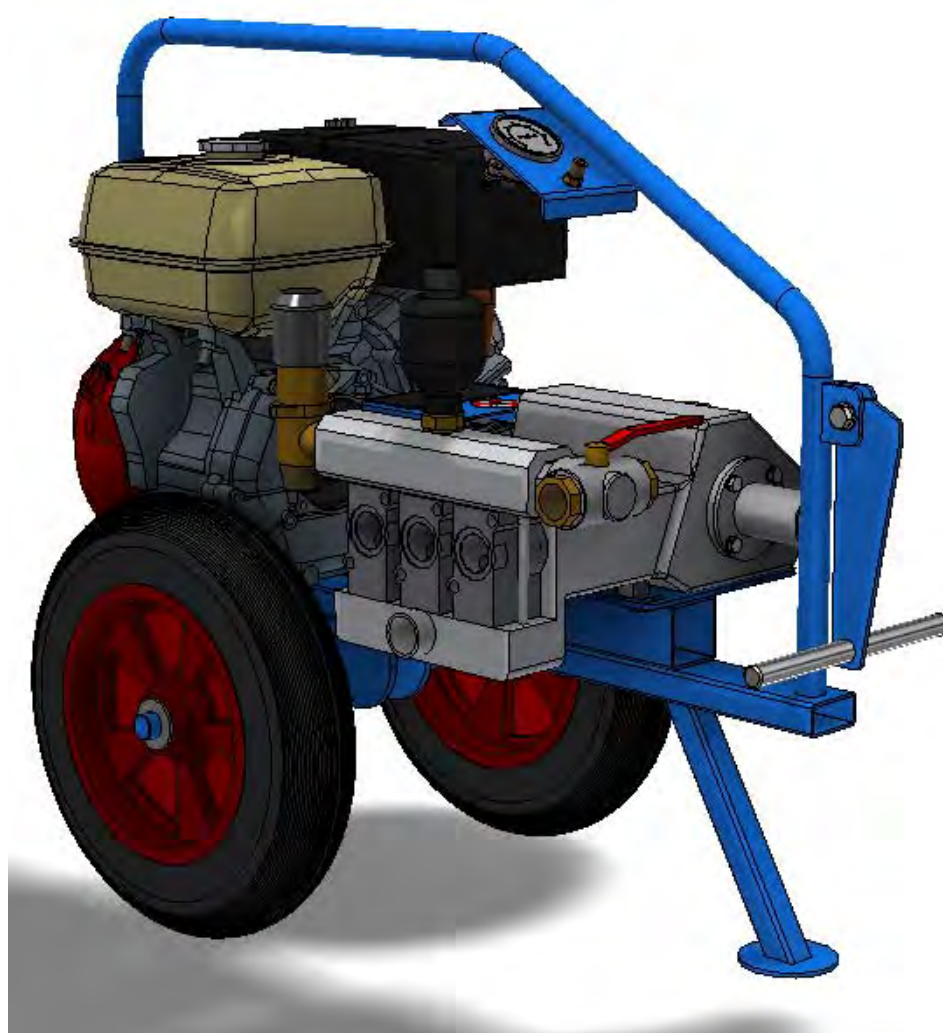




**POMPE A EAU**  
**WATER PUMP**





## POMPE D'INJECTION / INJECTION PUMP

### Pompe d'injection

Débit maximum 80l/mn – Pression maximum 40 bars

Moteur à essence 6.3kW

Prise de pression avec séparateur, vanne, manomètre

Tuyau d'aspiration 5.00m

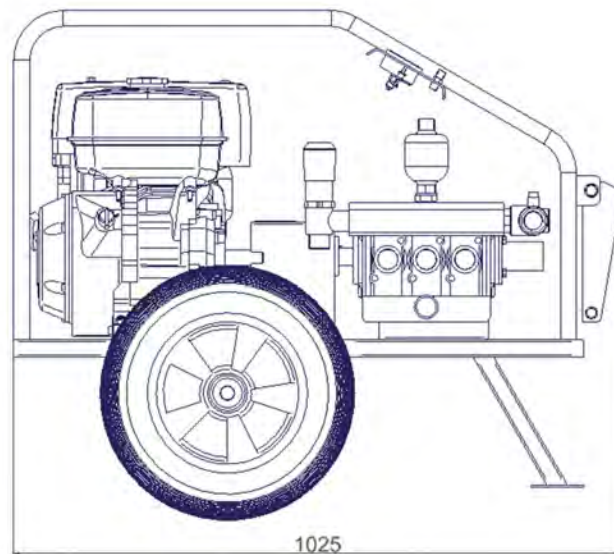
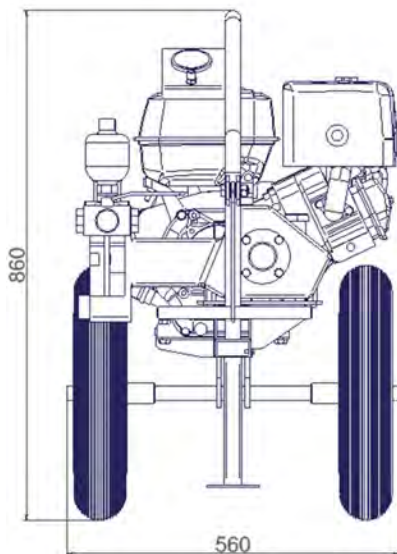
Water drilling pump

Maximum flow 80l/mn – Maximum pressure 40 bars

Gasoline engine 6.3kW

Pressure plug, valve, gauge

Suction pipe 5.00m



Poids / Weight : 95kg

ZI du Chemin Vert - 8, route de Saint Hubert - 78610 LE PERRAY EN YVELINES  
Tel. +33 (0)1 34 57 86 90 - Fax. +33 (0)1 34 57 86 95 - Email : [emci@emci-fr.com](mailto:emci@emci-fr.com) - [www.emci-fr.com](http://www.emci-fr.com)

