



MALAXEUR



MALAXEUR 2023

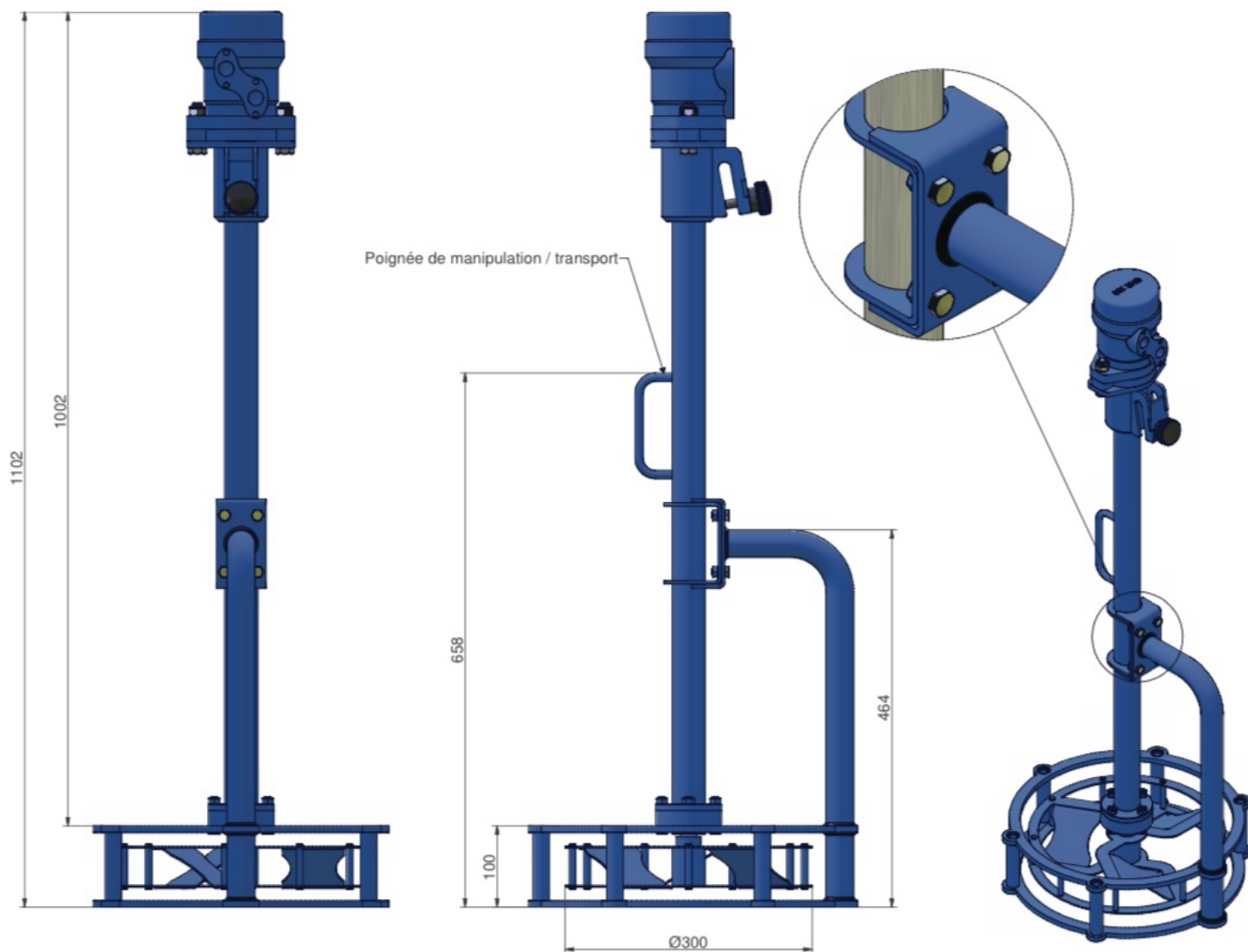
MALAXEUR / MIXER

Moteur hydrauliques semi rapide type OMR100 Poids 22kg
Hauteur totale: 1082mm
Diamètre hélice: 300mm
Alimentation hydraulique préconisée: 30l/min, 120 bars.

Semi-fast hydraulic motor type OMR100
Weight 22kg
Total height: 1082mm Propeller Diameter: 300mm
Hydraulic power supply recommended: 30l/min, 120 bar.



Malaxeur portable EMCI



Caractéristiques :

Poids : 22 kg
Hauteur totale : 1082 mm
Diamètre hélice : 300 mm

Moteur hydraulique semi-rapide type OMR100

Pignée de manipulation / transport
Pied / protection amovible

