



**PENETROMETRE DYNAMIQUE**  
DYNAMIC SYSTEM



**OPTION CHÂSSIS**  
Option Wheels frame



P.O. 5



## PORTEUR ET CHASSIS / UNDERCARRIAGE AND FRAME

Chassis mécano soudé en acier  
4 stabilisateurs manuels

Welded steel  
frame 4 manual  
stabilizers

## GROUPE DE PUISSANCE / POWER PACK

Moteur essence 3.7kW

Gasoline engine 3.7kW

## SYSTEME DE BATTAGE / DYNAMIC SYSTEM

Masse : 30kg

Hauteur de chute :  
200mm

Weight : 30kg

Falling height : 200mm



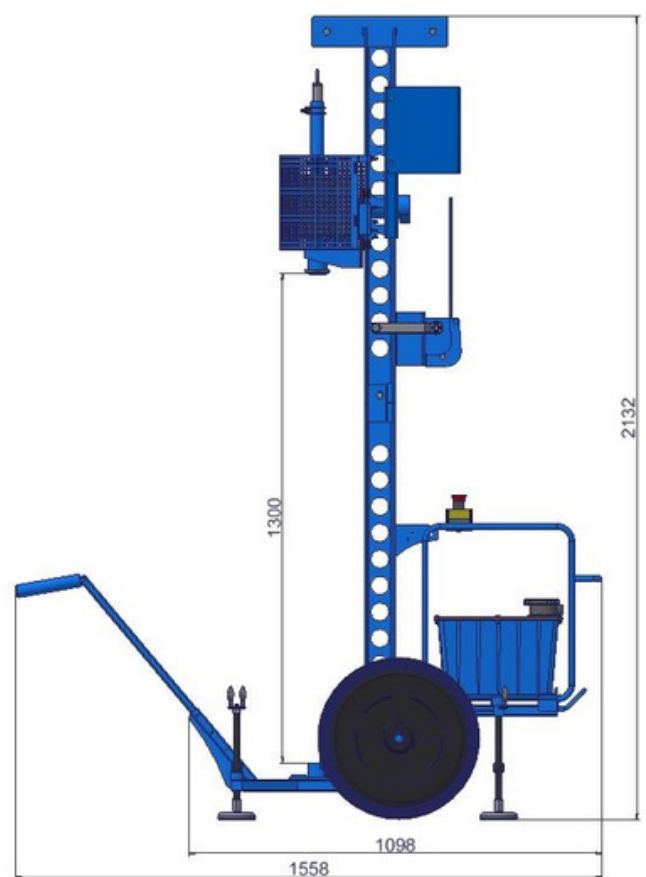
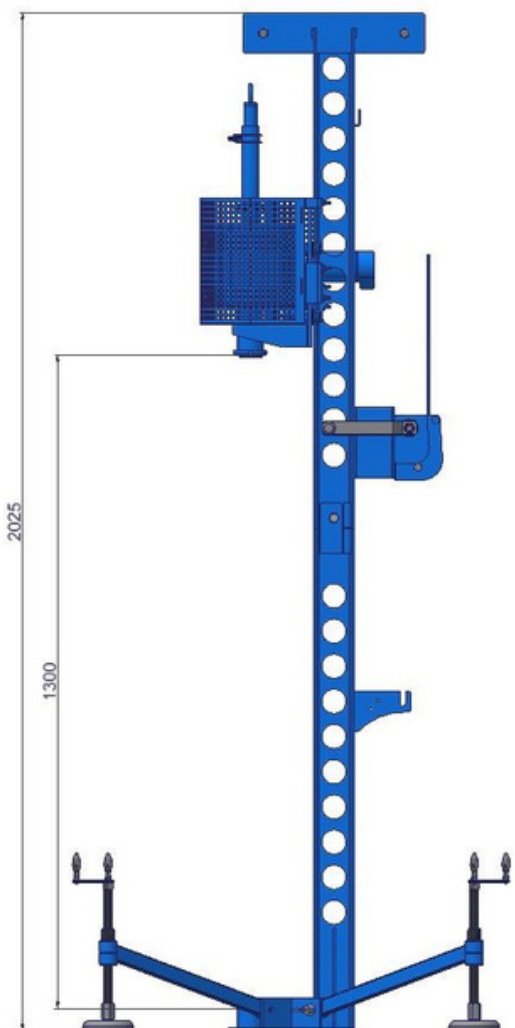
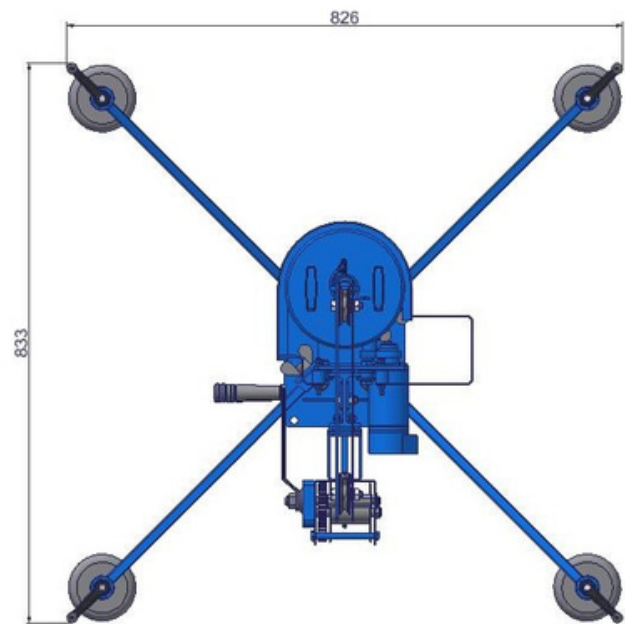
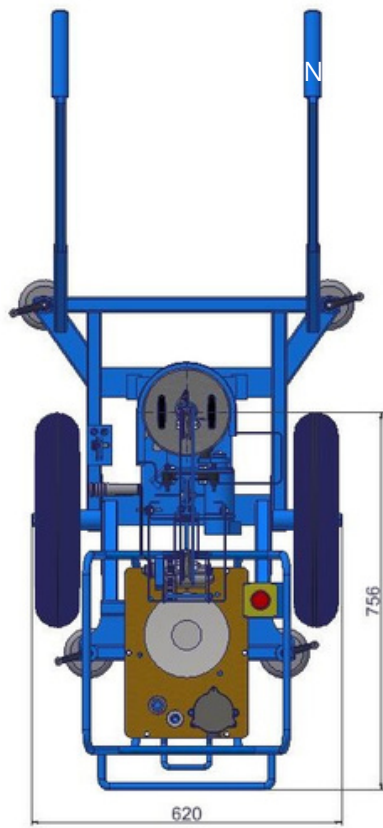


•Chariot de déplacement avec roues

Wheels frame

•Version électrique

Electrical version



Les informations sont données à titre indicatif. Emci se réserve le droit de les modifier sans avis préalable.  
Specifications are indicative. Emci reserves the right to modify them without prior notice